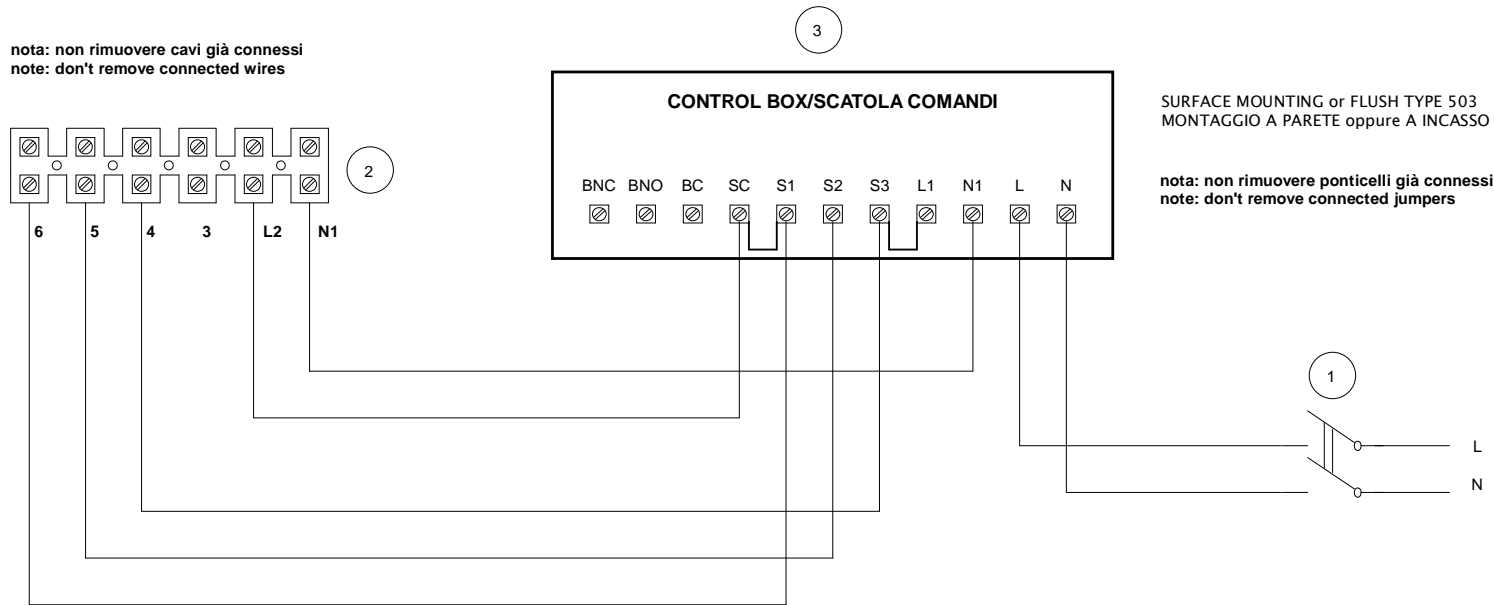


WIRING TO THE VORTICE "3 SPEED" CONTROL BOX TYPE 503 COLLEGAMENTO ALLA SCATOLA COMANDI TIPO 503 con 3 Velocità

nota: non rimuovere cavi già connessi
note: don't remove connected wires



SURFACE MOUNTING or FLUSH TYPE 503
MONTAGGIO A PARETE oppure A INCASSO 503

nota: non rimuovere ponticelli già connessi
note: don't remove connected jumpers

- 1 INTERRUTTORE BIPOLARE / 2 POLES SWITCH (DPST)
- 2 CONNETTORE DEL PRODOTTO / PRODUCT TERMINALS
- 3 SCATOLA COMANDI / CONTROL BOX



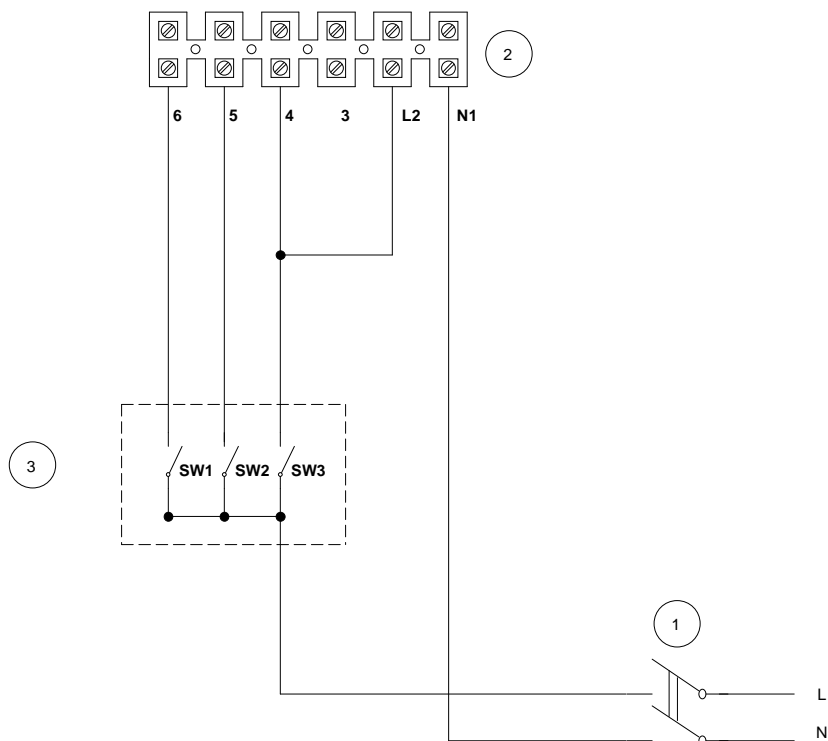
Prima emiss. 17/01/2018	Emiss. attuale 05/02/2018	Dis. SC/LAB
DESCRIZIONE serie CA V0 - serie CA MD E - W - RF		
NINFO n. 129/2018		
inserirli Jumpers scatola comandi Questo DISEGNO annulla e sostituisce tutti quelli precedentemente emessi		DISEGNO n. E960500 B
		CODICE n. 9.993.000.500

wiring for 3 speed with 3 switches COLLEGAMENTO per 3 Velocità con 3 interruttori

nota: non rimuovere cavi già connessi
note: don't remove connected wires

3 VELOCITA':
Velocità MIN : SW1 CHIUSO
Velocità MEDIA : SW1+SW2 CHIUSI
Velocità MAX : SW3 CHIUSO

3 SPEED:
MIN speed : SW1 CLOSED
MEDIUM speed : SW1+SW2 CLOSED
MAX speed : SW3 CLOSED



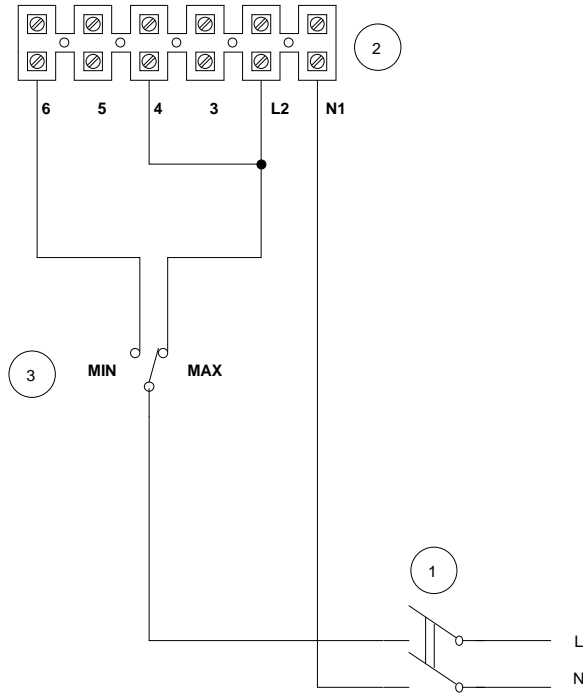
- 1 INTERRUTTORE BIPOLARE / 2 POLES SWITCH (DPST)
- 2 CONNETTORE DEL PRODOTTO / PRODUCT TERMINALS
- 3 3x INTERRUTTORI UNIPOLARI / 3x 1 POLE SWITCH (UPST)



Prima emiss. 17/01/2018	Emiss. attuale 05/02/2018	Dis. SC/LAB
DESCRIZIONE serie CA V0 - serie CA MD E - W - RF		
NINFO n. 129/2018		
inseriti Jumpers scatola comandi Questo DISEGNO annulla e sostituisce tutti quelli precedentemente emessi	DISEGNO n. E960500 B	
	CODICE n. 9.993.000.500	2/4

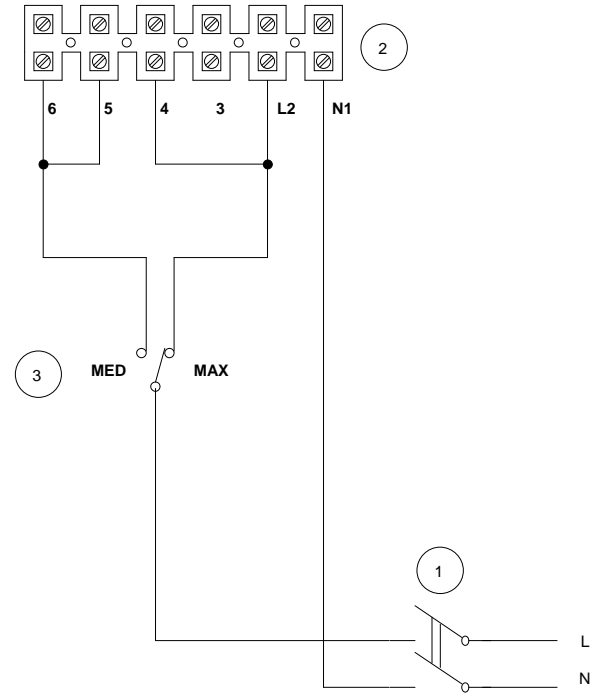
wiring for MIN/MAX SPEED with changeover switch
COLLEGAMENTO per MIN/MAX Velocità con deviatore

nota: non rimuovere cavi già connessi
note: don't remove connected wires




wiring for MED/MAX SPEED with changeover switch
COLLEGAMENTO per MED/MAX Velocità con deviatore

nota: non rimuovere cavi già connessi
note: don't remove connected wires

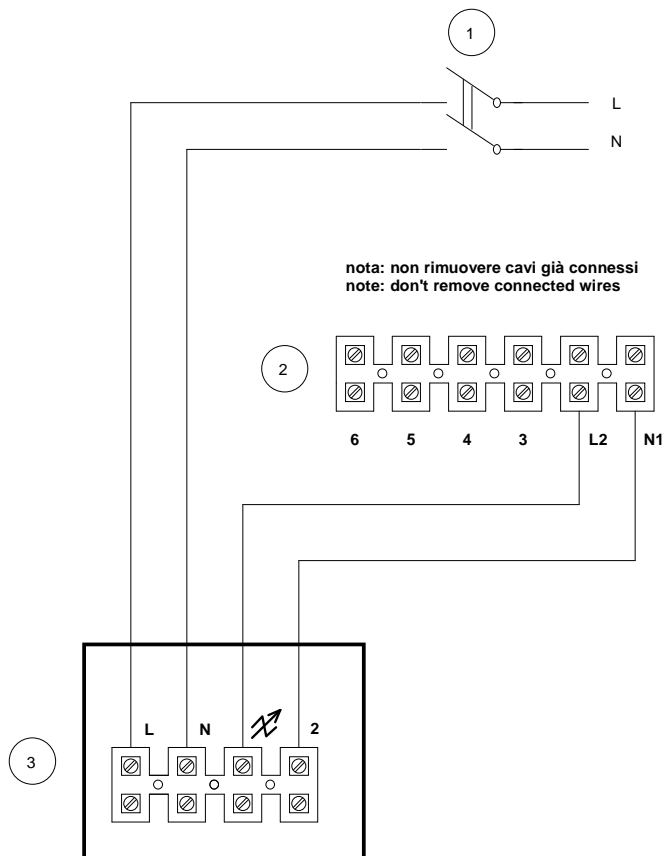


- 1 INTERRUTTORE BIPOLARE / 2 POLES SWITCH (DPST)
- 2 CONNETTORE DEL PRODOTTO / PRODUCT TERMINALS
- 3 DEVIATORE / CHANGEOVER SWITCH

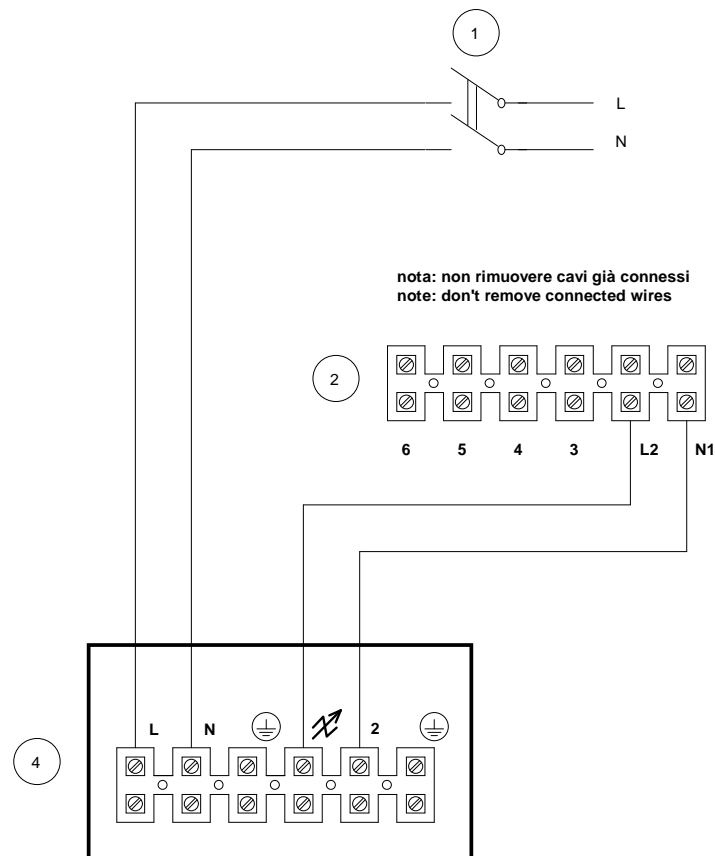
	Prima emiss. 17/01/2018	Emiss. attuale 05/02/2018	Dis. SC/LAB
	DESCRIZIONE serie CA V0 - serie CA MD E - W - RF		
NINFO n. 129/2018			
inseriti Jumpers scatola comandi Questo DISEGNO annulla e sostituisce tutti quelli precedentemente emessi		DISEGNO n. E960500 B	
		CODICE n. 9.993.000.500	3/4

wiring for continued speed with Vortice electronic regulator / Collegamento per Velocità Continua regolatore elettronico Vortice

Vortice C1.5 cod. 12966



Vortice C2.5 cod. 12967



- 1 INTERRUTTORE BIPOLARE/ 2 POLES SWITCH (DPST)
- 2 CONNETTORE DEL PRODOTTO / PRODUCT TERMINALS
- 3 Vortice electronic regulator / regolatore elettronico Vortice C1.5 cod. 12966
- 4 Vortice electronic regulator / regolatore elettronico Vortice C2.5 cod. 12967

 VORTICE	Prima emiss. 17/01/2018	Emiss. attuale 05/02/2018	Dis. SC/LAB
	DESCRIZIONE serie CA V0 - serie CA MD E - W - RF		
NINFO n. 129/2018			
Inseriti Jumpers scatola comandi Questo DISEGNO annulla e sostituisce tutti quelli precedentemente emessi		DISEGNO n. E960500 B	
		CODICE n. 9.993.000.500	4/4